


URBANISTIČKO - TEHNIČKI USLOVI

1.	<p align="center">OPŠTINA KOTOR</p> <p align="center">Sekretarijat za urbanizam, stanovanje i uređenje prostora</p> <p align="center">Broj, 03-333/22-21069</p> <p align="center">Kotor, 04.07.2023.g.</p>	
2.	<p>Sekretarijat za urbanizam, stanovanje i uređenje prostora (organ nadležan za postupanje), na osnovu člana 74 Zakona o planiranju prostora i izgradnji objekata ("Službeni list CG", broj 64/17, 44/18, 63/18, 11/19, 82/20, 86/22 i 04/23), člana 1. Uredbe o povjeravanju dijela poslova Ministarstva ekologije, prostornog planiranja i urbanizma jedinicama lokalne samouprave ("Službeni list CG", broj 87/18, 28/19, 75/19, 116/20, 76/21, 141/21, 151/22), podnijetog zahtjeva Artemev Stanislava izdaje:</p>	
3.	<p align="center">URBANISTIČKO - TEHNIČKE USLOVE za izradu tehničke dokumentacije</p>	
4.	<p>za rekonstrukciju postojećeg objekta na lokaciji koju čini kat.parc. 393 KO Risan I u obuhvatu PUP-a Opštine Kotor ("Sl.list CG" – br. 95/20).</p>	
5.	PODNOŠILAC ZAHTJEVA:	ARTEMEV STANISLAV
6.	<p>POSTOJEĆE STANJE</p> <p>Uvidom u prepis LN br. 177 utvrđeno je sljedeće:</p> <ul style="list-style-type: none"> - kat. parc. 393 KO Risan I se vodi kao dvorište u površini od 316 m²; -na dijelu kat. parc. 393 KO Risan I je evidentiran objekat br.1 – zgrada za odmor (vikendica), spratnosti P1, površine (gabarit) od 72 m²; <p align="right">Ukupno: P= 388 m²</p>	
7.	<p>PLANIRANO STANJE</p>	
7.1.	<p>Namjena parcele odnosno lokacije</p> <p>Namjena predmetne lokacije je naselje (N), u odmaku od 100-1000 m, van cezure.</p> <p>Za sve postojeće objekte, a u skladu sa ovim Planom omogućava se rekonstrukcija objekta/objekata u postojećim gabaritima, odnosno rekonstrukcija sa nadogradnjom i/ili dogradnjom u skladu sa definisanim postojećim stanjem na terenu kao i definisanim parametrima ovog Plana.</p> <p>U okviru naselja (definisana u grafičkom prilogu 7. „Namjena površina“ - PUP Kotora) moguće je realizovati sljedeće detaljne namjene u skladu sa investicionom aktivnošću korisnika prostora (stanovanje, centralne djelatnosti, mješovita namjena, turizam, školstvo i socijalna zaštita, objekti zdravstva i zdravstvene zaštite, objekte kulture, sport i rekreacija, vjerske objekte, groblja, pejzažno uređenje naselja, površine saobraćajne infrastrukture, površine ostale i komunalne infrastrukture i objekta, površine za potrebe odbrane, odnosno moguće je planirati koncesiona područja na državnom zemljištu).</p> <p>U skladu sa navedenim PUP-om Kotora definisana su pravila i urbanističko – tehnički uslovi za gradnju objekata u skladu sa predviđenom namjenom u naseljskim površinama /građevinskim područjima/.</p>	



Pod pojmom stambenih objekata ovim se Planom podrazumijevaju građevine namijenjene isključivo za stalno stanovanje, kako za individualno tako i za višeporodično stanovanje, a koje se po pravilu ne mogu planirati u istoj **urbanističkoj jedinici** /parceli, bloku, kvartu, zoni.../.

Na novoplaniranim površinama za stanovanje (**S**) moguće je realizovati samo stanovanje male gustine (**SMG**).

Za namjenu stanovanje, odnosno (**SMG**) u tekstualnom dijelu plana "**urbanistički pokazatelji**" prikazani su uslovi i urbanistički koeficijenti u zavisnosti od položaja naselja u odnosu na obalni odmak i zelene cezure. Navedeni parametri su obavezujući za sve.

Izgradnja podruma i suterena je dozvoljena. Etaže ispod kote prizemlja namijenjene isključivo smještanju neophodne infrastrukture, servisnih i pomoćnih prostorija ili garažiranju, tretiraju se kao suterenski i podrumski prostori, i ne ulaze u proračun indeksa izgrađenosti.

U suterenu se ne smiju nalaziti stambene i poslovne prostorije.

Mogući sadržaji uz objekte ekskluzivnog stanovanja su svi koje dozvoljava predmetni prostor i konfiguracija terena, a koji su u funkciji luksuznog stanovanja i odmora, rekreacije i zabave (bazeni, tereni za tenis ili neke male sportove, fontane, vodoskoci, sjenici i sl.)

Moguća je prenamjena objekta stanovanja ili njegovih dijelova u namjene koje ne ometaju osnovnu namjenu objekta.

Takođe, na ovim površinama namjene stanovanje mogu se graditi i objekti koji ne ometaju osnovnu namjenu i koje služe svakodnevnim potrebama stanovnika područja, u skladu sa Pravilnikom o bližem sadržaju i formi planskog dokumenta. U ovom slučaju primjenjuju se parametri za namjenu stanovanje (**S**).

7.2. Pravila parcelacije

Predmetnu lokaciju čini kat. parc. 393 KO Risan I u površini od 388 m².

Čl.53 Zakona o planiranju prostora i izaradnji objekata ("Službeni list CG", broj 64/17, 44/18, 63/18, 82/20) definisana je **lokacija za građenje**:

"Lokacija za građenje (u daljem tekstu: lokacija) je prostor koji se privodi namjeni, u skladu sa urbanističko - tehničkim uslovima i smjernicama utvrđenim planskim dokumentom.

Lokacija može biti jedna ili više katastarskih parcela, jedna ili više urbanističkih parcela, dio jedne ili djelovi više urbanističkih parcela određenih elaboratom parcelacije.

Lokacija mora da zadovoljava pravila parcelacije definisana planskim dokumentom.

Uslovi izgradnje na lokaciji određuju se shodno urbanističko - tehničkim uslovima, smjernicama utvrđenim planskim dokumentom i površini lokacije.

Lokacija je privedena namjeni u smislu stava 1 ovog člana, kada je objekat izgrađen u skladu urbanističko - tehničkim uslovima i smjernicama utvrđenim planskim dokumentom."

Urbanistički indeksi za namjenu stanovanje:

- **indeks zauzetosti 0.35 : P= 135,8 m²**

- **indeks izgrađenosti 1 : P= 388 m²**

- na kat.parc. 393 KO Risan I postoji objekat br.1 – zgrada za odmor (vikendica), spratnosti P+1, površine (gabarit) od 72 m²;

Minimalni procenat ozelenjenosti na nivou parcele 25% - 30%.

Vertikalni gabarit

Dozvoljena spratnost je **P+1+Pk**, maksimalna visina novih objekata je dvije etaže + potkrovlje ili povučena etaža bez obzira da li su to npr. suteran + 1 etaže ili prizemlje + 1 etaže.

Vertikalni gabarit se definiše i za nadzemne i za podzemne etaže objekta. Nadzemne etaže mogu biti prizemlje, spratovi i potkrovlje, a podzemne mogu biti podrum.

Podrum (**Po**) je u potpunosti ukopani dio objekta čiji se prostor nalazi ispod poda prizemlja, odnosno suterena. Objekat može imati više podrumskih etaža. Ukoliko je namjena podruma garažiranje, tehničke prostorije, servisne prostorije i pomoćne prostorije - ostave, njegova površina ne ulazi u obračun BRGP-a.

RNA CORP. - OPF. - 1

Prizemlje (P) je prva etaža sa visinom pada jednakom ili višom od okolnog uređenog terena, tj. prva etaža iznad suterena ili podruma. Ukoliko se u prizemlju objekta ili u njegovom dijelu planira garaža i tehničke prostorije one ne ulaze u obračun BRGP-a.

Sprat je (1 do N) svaka etaža između prizemlja i potkrovlja/ krova.

Potkrovlje (Pk) može biti završna etaža. Najniža svijetla visina potkrovlja ne može biti veća od 1,40 m na mjestu gdje se građevinska linija potkrovlja i sprata poklapaju.

Završna etaža može biti i Povučena etaža (Ps), maksimalna 80% površine etaže ispod. Gdje je naznačena spratnost sa Pk, znači da se može koristiti i Ps.

Visina etaže

Najveća visina etaže za obračun visine građevine, mjerena između gornjih kota međuetajnih konstrukcija iznosi:

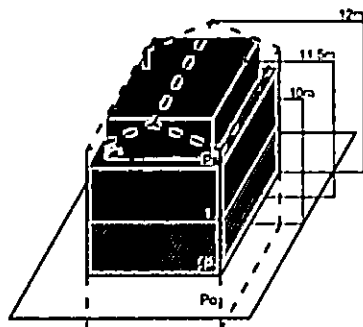
- za stambene podzemne etaže-garaže i tehničke prostorije do 3.0 m;
- za hotelske podzemne etaže-garaže i tehničke prostorije do 3.5 m;
- za stambene i hotelske smještajne etaže do 3.5 m;
- za osiguranje prolaza za pristup interventnih i dostavnih vozila, visina prizemne etaže na mjestu prolaza iznosi 4.5 m.

Spratne visine mogu biti veće od navedenih visina u skladu sa specijalnom namjenom objekta ili primjena posebnih propisa, s tim što visina objekta ne može biti veća od najveće dozvoljene visine propisane u metrima i definisane ovim planom i urbanističko - tehničkim uslovima.

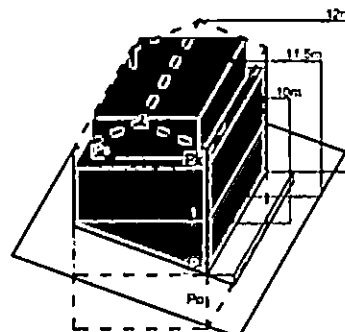
Uz definisanu etažnost do ukupne visine objekata, no ne i preko njene maksimalne visine u metrima, moguća je organizacija prostora u poluetajama, gdje se iste na visinama s međusobnom visinskom razlikom gotovih podova manjom od 3,0 metara ne smatraju pojedinačnim etažama.

P+1+Pk

Objekat na ravnom terenu
Ps - max. 80% etaže ispod



Objekat na terenu nagiba do 35°
Ps - max. 80% etaže ispod



Horizontalni gabariti

PUP-om Kotora za užu zona UNESCO utvrđuje se maksimalna horizontalna dužina gabarita objekata na 24 m za prednju fasadu koja čini pročelje objekta. Pauza između dva objekta koji mogu biti povezani sa prizemnom etažom iznosi 8 m. Navedenu pauzu po mogućnošću koristiti za sadnju visokog zelenila.

Pauza za objekte koji se grade kaskadno (jedan iza drugog) na jednoj urbanističkoj parceli iznosi 8 m, dužina objekta nije definisana, ali ne smije da ugrožava vizuelni efekat pauze između dva objekta, prvenstveno promatrajući sa morske strane.

Kota najnižeg zaravnatog terena uz objekat može biti formirana na visini najviše 1,0 m iznad kote prirodnog terena, a svi podzidi koji se formiraju uz objekat trebaju biti riješeni tako da se prilikom uređenja građevinske parcele, kada se radi o pridržavanju padina ili savladavanju visinskih razlika terena grade kao kameni zid ili se oblažu kamenom.

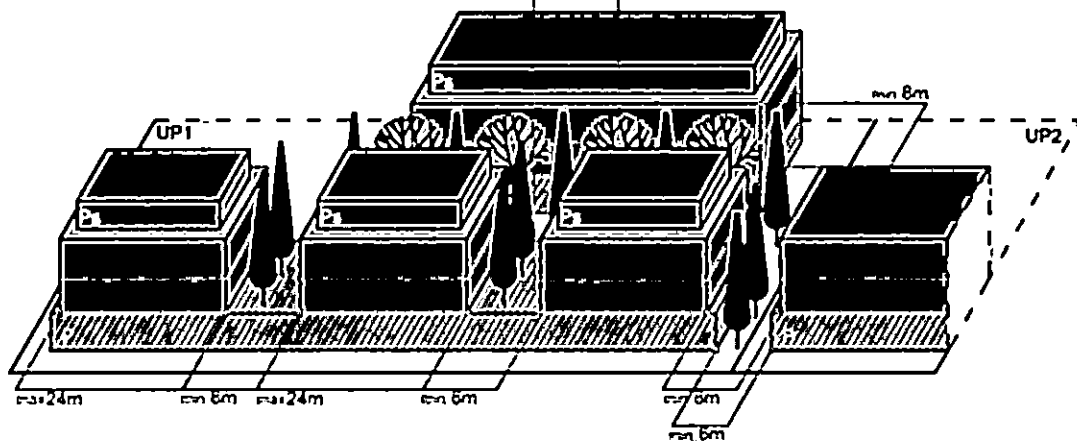
Visina zida može biti do 1,0 m. Iznimno, ako to zahtijevaju terenski uslovi, a nema opasnosti od narušavanja prirodnog izgleda ambijenta može se podzid izvesti kaskadno s horizontalnim pomakom od najmanje 2,0 m i visinom pojedine kaskade do 2,0 m.

Prostori između kaskada se ozelenjavaju visokim zelenilom u minimalno 80% površine izmaknute kaskade.

Na strmim terenima čiji je nagib veći od 35° u području užu zone UNESCO zabranjena je gradnja.

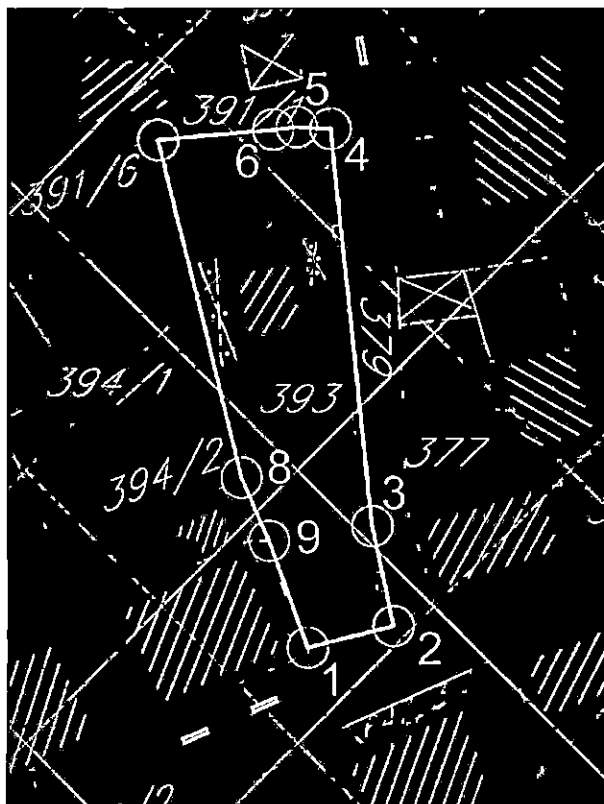


Zeleni prodori- visoko zelenilo



Ovim planom predviđa se minimalna veličina parcele za gradnju u naseljima od 350 m², a za dvojne objekte 600 m².

Koordinate predmetne lokacije:



taka	U	H
1	6557714.43	4708122.15
2	6557720.79	4708123.75
3	6557719.21	4708131.2
4	6557716.12	4708160.58
5	6557713.6	4708160.71
6	6557711.87	4708160.52
7	6557703.31	4708159.76
8	6557709.51	4708134.77
9	6557711.54	4708130.11

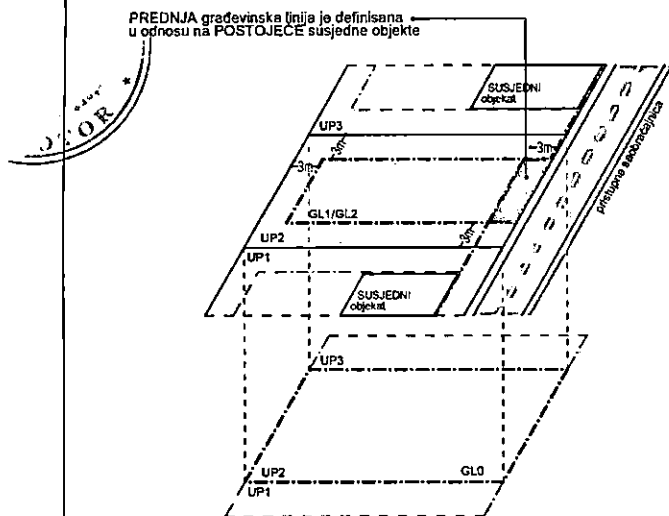
Radi usklađivanja katastarskih parcela sa preduslovima i pravilima parcelacije definisanih PUP-om Kotora izrađuje se elaborat parcelacije.

Nakon definisanja i određivanja konačne lokacije pristupa se izradi elaborata parcelacije. Elaboratom parcelacije utvrđuje se lokacija – **jedinica građevinskog zemljišta**.

Shodno čl.13 stav 1 tačka 2 Pravilnika o načinu izrade i sadržini tehničke dokumentacije za građenje objekta („Sl.list CG“, br. 44/18, 43/19) propisano je da tehnička dokumentacija za građenje objekta sadrži elaborat parcelacije po planskom dokumentu, ovjeren od strane Uprave za nekretnine.



7.3. Građevinska i regulaciona linija, odnos prema susjednim parcelama



Građevinska linija je linija na (GL 1), iznad (GL 2) i ispod površine zemlje i vode (GL 0), koja predstavlja granicu do koje je moguće graditi objekat/te, čineći na taj način zonu gradnje. Odnosno, građevinska linija je linija na kojoj se može ili do koje se može graditi jedan ili više objekata. Građevinska linija koja je orijentisana prema javnoj površini mora biti prikazana grafički sa numeričkim podacima i opisana u Elaboratu parcelacije.

PUP Kotora utvrđuje zadnju i bočne građevinske linije na 3 m od ivice

jedinice građevinskog zemljišta – lokacije. Do ivice parcela može se graditi samo uz saglasnost susjeda. Prednja građevinska linija se utvrđuje u skladu sa susjednim postojećim objektima ukoliko ih ima. Ukoliko nema postojećih susjednih objekata prednja građevinska linija je 3 m udaljena od linije jedinice građevinskog zemljišta.

Podzemna građevinska linija (GL 0) predstavlja liniju do koje je moguće graditi podzemne dijelove objekta (podzemne etaže). Iste mogu zauzimati veću površinu od gabarita objekta u nivou prizemlja, odnosno podzemna građevinska linija ka javnoj površini može se naći na regulacionoj liniji (ili u izuzetnim slučajevima prolaziti ispod infrastrukturnih objekata koje čine javne površine (ulice, trгови, parkovske površine...), spajajući lokacije u jednu jedinicu građevinskog zemljišta. Na ostalom dijelu (bočne i zadnje građ. linije) mogu se postavljati do ivice vlasničke parcele ali ne smiju narušiti stabilnost susjednih objekata.

U okviru ovako definisane zone moguće gradnje neophodno je ispoštovati Preduslove, odnosno Određivanje prostora za gradnju;

Površina obuhvaćena erkerima, lodama i balkonima dio je bruto razvijene građevinske površine definisane planskim parametrima za tretiranu parcelu.

Erkeri, terase, balkoni i drugi istureni dijelovi objekata ne mogu prelaziti građevinsku liniju, kao ni minimalna definisana odstojanja od bočnih i zadnjih ivica parcele.

Pri izračunavanju urbanističkih parametara, na urbanističkim parcelama, etaže koje služe za obezbjeđivanje potrebnog broja parking mjesta (garažiranje), tehničke prostorije, servisne prostorije, prostori komunalno infrastrukturnog opremanja, promenade, arkade, pasarele i pasaži, pjacete koji omogućavaju komunikaciju unutar kompleksa ne ulaze u ukupni BRGP kompleksa. Takođe, otvoreni (nenatkriveni) bazeni sa pripadajućom plažnom površinom na terasama, krovu i u nivou terena, krovne neprohodne terase i bašte, ne ulaze u ukupni BRGP kompleksa.

8. PREPORUKE ZA SMANJENJE UTICAJA I ZAŠTITU OD ZEMLJOTRESA, KAO I DRUGE USLOVE ZA ZAŠTITU OD ELEMENTARNIH NEPOGODA I TEHNIČKO-TEHNOLOŠKIH I DRUGIH NESREĆA

USLOVI STABILNOSTI TERENA I KONSTRUKCIJE OBJEKATA

Prilikom izgradnje novih objekata i dogradnje postojećih u cilju obezbjeđivanje stabilnosti terena, investitor je dužan da izvrši odgovarajuće saniranje terena, ako se za to pojavi potreba. Prije izrade tehničke dokumentacije preporuka investitoru je da izradi Projekat geoloških istraživanja tla za predmetnu lokaciju i elaborat o rezultatima izvršenih geoloških istraživanja i na iste pribavi saglasnost nadležnog ministarstva. Projekat konstrukcije prilagoditi arhitektonskom rješenju uz pridržavanje važećih propisa i pravilnika: Pravilnik o opterećenju zgrada PBAB 87 („Sl. list SFRJ“ br. 11/87) i Pravilnik o tehničkim normativima za izgradnju objekata u seizmičkim područjima („Sl. list SFRJ“ br. 31/81, 49/82, 21/88 i 52/90). Za potrebe proračuna koristiti podatke Hidrometeorološkog zavoda o klimatskim hidrološkim karakteristikama u zoni predmetne lokacije. Izbor fundiranja novih objekata prilagoditi zahtjevima sigurnosti, ekonomičnosti i funkcionalnosti objekata. Posebnu pažnju obratiti na propisivanje mjera antikorozivne zaštite konstrukcije, bilo da je riječ o agresivnom djelovanju atmosfere ili podzemnih voda.

NA GORA - OP
19

Konstrukciju novih objekata oblikovati na savremen način sa krutim tavanicama, bez miješanja sistema nošenja po spratovima, sa jednostavnim osnovama i sa jasnom seizmičkom koncepcijom.

Na osnovu sadržaja Karte seizmičke reonizacije Crne Gore, prostor koji obuhvata PUP Kotor-a je lociran u zoni IX stepena MCS skale. Na osnovu sadržaja "Privremene seizmološke karte za Crnu Goru" taj prostor je takođe pozicioniran u zoni IX stepena seizmičkog intenziteta. Ova karta je osnovna prateća podloga važećim Tehničkim normativima za izgradnju objekata u seizmičkim područjima na teritoriji Crne Gore i izražava očekivani maksimalni intenzitet zemljotresa u povratnom periodu vremena od 500 godina, sa vjerovatnoćom neprevazilaženja događaja u okviru 50 godina eksploatacije od 63.2 %, što je približno ekvivalentno povratnom periodu vremena od 475 godina za slučaj 10 % vjerovatnoće prevazilaženja događaja u okviru 50 godina eksploatacije objekata.

Žaštita od požara

Preventivna mjera zaštite od požara je postavljanje objekata na što većem međusobnom rastojanju kako bi se spriječilo prenošenje požara. Takođe, obavezno je planirati i obezbjediti prilaz vatrogasnih vozila objektu. Izgrađeni dijelovi predmetne lokacije moraju biti opremljeni funkcionalnom hidrantskom mrežom koja će omogućiti efikasnu zaštitu, odnosno gašenje nastalih požara. Planirani objekat mora biti pokriven spoljnom hidrantskom mrežom regulisanom na nivou kompleksa u skladu sa Pravilnikom o tehničkim normativima za hidrantsku mrežu i gašenje požara (Sl. list SFRJ br. 30/91).

Tehničkom dokumentacijom predvidjeti mjere zaštite od požara shodno propisima za ovu vrstu objekata. U cilju zaštite od elementarnih nepogoda postupiti u skladu sa Zakonom o zaštiti i spašavanju („Službeni list CG br. 13/07, 05/08, 86/09, 32/11, 54/16, 146/21 i 03/23) i Pravilnikom o mjerama zaštite od elementarnih nepogoda („Službeni list RCG" br. 8/93) i Zakonu o zapaljivim tečnostima i gasovima („Službeni list CG" br. 26/10 i 48/15).

Shodno članu 9 Zakona o zaštiti i zdravlju na radu („Službeni list CG" br. 34/14 i 44/18) pri izradi tehničke dokumentacije projektant u skladu sa propisima o uređenju prostora i izgradnju objekata izrađuje tehničku dokumentaciju za izgradnju objekata, namjenjene za radne i pomoćne prostorije i objekta gdje se tehnološki proces obavlja na otvorenom prostoru, dužan je da predvidi propisane mjere zaštite na radu u skladu sa tehnološkim projektom zadatkom.

9. USLOVI I MJERE ZAŠTITE ŽIVOTNE SREDINE

U slučaju da se objekat nalazi na Listama Uredbe o projektima za koje se vrši procjena uticaja na životnu sredinu („Sl. list RCG" br.20/07, „Službeni list CG" br. 47/13, 53/14 i 37/18) podnosilac zahtjeva je dužan da pribavi odluku o potrebi procjene uticaja na životnu sredinu, odnosno Rješenje o davanju saglasnosti na Elaborat procjene uticaja projekta/objekta na životnu sredinu.

10. USLOVI ZA PEJZAŽNO OBLIKOVANJE

Planom se definiše obaveza povećanja sistema zelenih površina unutar urbanih područja (GUR), odnosno naselja (PUP), a zabranjuje njihovo smanjivanje, u smjeru: formiranja homogenog sistema zelenila; podizanja novih zelenih površina po određenim principima i u planiranim odnosima prema namjeni; održavanja, očuvanja i saniranja (rekonstrukcija, regeneracija i obnova postojeće vegetacije) postojećih zelenih površina.

Planom se propisuju osnovne kategorije zelenih površina unutar urbanih područja i naselja:

- zelene površine namijenjene javnom korišćenju (parkovi, trgovi i skverovi, zelenilo oko administrativnih i javnih objekata i ulično zelenilo);
- zelene površine ograničenog korišćenja (zelenilo zatvorenih blokova stambenih građevinskih prostora; zelenilo sportsko-rekreativnih površina (sportska igrališta); zelenilo predškolskih ustanova i škola; zelenilo zdravstvenih ustanova); i
- zelene površine specijalne namjene (zelenilo komunalnih objekata, zelenilo poslovnih i proizvodnih objekata, zelenilo pojedinačnih-individualnih stambenih objekata, i sl.).

Za sve navedene zelene površine, neophodno je uraditi detaljnu studiju predjela sa taksacijom zelenog fonda. Na ovako definisanim podloga raditi idejni projekat uređenja



zelenila sa svim mogućim sadržajima u skladu sa Pravilnikom o bližem sadržaju i formi planskog dokumenta.

U izgrađenim dijelovima naselja, posebno u dijelovima koji su obuhvaćeni uslovima zaštite, treba sačuvati tradiciionalne kompaktne (koncentrisane, gušće) graditeljske strukture, ali na način da se dio preostalih neizgrađenih površina rezerviše i za otvorene i javne površine.

Zelene površine u zoni stanovanja. – Za zadovoljenje potrebnih površina za rekreaciju, potrebno je da zelenilo u okviru namjene stanovanje zajedno sa objektima prosvjete u kojem se planiraju objekti za rekreaciju iznosi 16-20 m²/stanovniku. Ovo važi za nova naselja, dok se pri rekonstrukciji postojećeg tkiva, a naročiti zatvorenih stambenih blokova površina zelenila treba da iznosi 8.00 m²/stanovniku, dok aktivne rekreacione površine treba da zauzmu 3.00 m² po stanovniku.

11. **USLOVI I MJERE ZAŠTITE NEPOKRETNIH KULTURNIH DOBARA I NJIHOVE ZAŠTIĆENE OKOLINE**

Sastavni dio UT uslova je Rješenje o konzervatorskim uslovima za rekonstrukciju objekta na lokaciji koju čini kat.parc. 393 KO Risan I, br.UP/I-05-1162/2022-3 od 27.06.2023.god. izdato od strane Uprave za zaštitu kulturnih dobara – Područna jedinica Kotor.

Shodno Studiji zaštite kulturnih dobara na području opštine Kotor za predmetni prostor su predviđene sljedeće mjere:

“Mjere II - istorijska naselja duž obale uključujući i izgrađenu obalu

- Sačuvati naslijeđenu urbanističku matricu i strukturu naselja, grupacije kuća, crkvene ansamble, vrtove i njihova originalna hortikulturalna rješenja, kao i terasasta imanja u gornjim zonama naselja;
- Tretman očuvanja i zaštite kulturnih dobara mora se sprovoditi u skladu sa Zakonom o zaštiti kulturnih dobara, tj. prethodno izdatim konzervatorskim uslovima, odobrenim konzervatorskim studijama i projektima i uz stručni konzervatorski nadzor;
- Prilikom planiranja prostora u zaštićenoj okolini pojedinačnih kulturnih dobara, koja uživa zakonsku zaštitu, ne planirati gradnju novih objekata osim u slučajevima kada za to postoji osnova u izdatim konzervatorskim uslovima. U slučajevima kada se u zaštićenoj okolini kulturnog dobra već nalaze savremene i neadekvatne gradnje i funkcije, potrebno je izraditi plan sanacije prostora i objekta. Obim zahvata plana/projekta definisaće se posebno za svaki pojedinačni slučaj;
- Za zone i objekte u okviru istorijskih naselja dozvoljeno je sprovođenje konzervatorskih mjera (rekonstrukcija, restauracija, adaptacija, sanacija i anastilozna) na osnovu prethodno izdatih konzervatorskih uslova i odobrenih konzervatorskih projekata;
- Predvidjeti formiranje zelenih tampon zona između istorijskih djelova naselja i zona savremene urbanizacije.”

Shodno gore navedenom utvrđeno je da **nije potrebna** izrada pojedinačne Procjene uticaja rekonstrukcije objekta na lokaciji koju čini kat.parc. 393 KO Risan I, na kulturnu baštinu (HIA).

Ukoliko se prilikom izvođenja radova, bilo gdje na teritoriji plana, nađe na arheološke ostatke, sve radove treba obustaviti i o tome obavjetiti nadležni organ za zaštitu spomenika kulture, kako bi se preuzele sve neophodne mjere za njihovu zaštitu.

Ovim planskim dokumentom obezbeđuje se zaštita kulturnih dobara i njihove okoline kao integralnog dijela savremenog, društvenog, ekonomskog i urbanog razvoja na način kojim se poštuje njihov integritet i status (kulturno dobro od međunarodnog značaja), i dosljedno sprovode režim i mjere zaštite koji su propisani Zakonom o zaštiti kulturnih dobara i Zakon o zaštiti prirodnog i kulturno-istorijskog područja Kotora, a takođe u skladu sa dokumentima koji su donešeni za ovaj prostor.

12. **USLOVI ZA LICA SMANJENE POKRETLJIVOSTI I LICA SA INVALIDITETOM**

Tehničkom dokumentacijom obezbijediti prilaz i upotrebu objekata licima smanjene pokretljivosti u skladu sa članom 71 Zakona o planiranju prostora i izgradnji objekata i



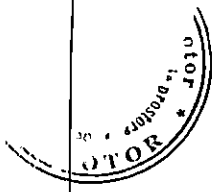
	Pravilnikom o bližim uslovima i načinu prilagođavanja objekata za pristup i kretanje lica smanjene pokretljivosti lica sa invaliditetom ("Sl. list CG" br. 48/13 i 44/15).
13.	USLOVI ZA POSTAVLJANJE I GRADNJU POMOĆNIH OBJEKATA
	Na parcelama gdje se gradi stambeni objekat, moguća je izgradnja pomoćnih objekata. Maksimalna spratnost pomoćnih objekata koji se grade uz glavni objekat/objekte (garaža, letnja kuhinja, ostava...) je prizemna (P), a maksimalna visina je 3,0 m. Pomoćni objekat ne smije prelaziti predviđene građevinske linije. Maksimalna površina je do 30,0 m ² .
14.	USLOVI ZA OBJEKTE KOJI MOGU DA UTIČU NA BEZBJEDNOST VAZDUŠNOG SAOBRAĆAJA
	/
15.	USLOVI ZA OBJEKTE KOJI MOGU DA UTIČU NA PROMJENE U VODNOM REŽIMU
	/
16.	MOGUĆNOST FAZNOG GRAĐENJA OBJEKTA
	Moguća je fazna izgradnja i treba je predvidjeti projektnom dokumentacijom.
17.	USLOVI ZA PRIKLJUČENJE NA INFRASTRUKTURU
17.1.	Uslovi priključenja na elektroenergetsku infrastrukturu
	Tehničku dokumentaciju u dijelu elektroenergetskih instalacija potrebno je izraditi u skladu sa planom elektroenergetske infrastrukture, važećim tehničkim propisima i normativima. Prilikom izrade tehničke dokumentacije za fazu elektroenergetske infrastrukture potrebno je poštovati regulative, standard i normative, te pribaviti saglasnost nadležnog preduzeća. Mjesto i način priključenja objekta na elektroenergetsku mrežu određiće se nakon izrade tehničke dokumentacije stručne službe CEDIS-a.
17.2.	Uslovi priključenja na vodovodnu i kanalizacionu infrastrukturu
	Sastavni dio uslova su uslovi za vodovod i kanalizaciju.
17.3.	Uslovi priključenja na saobraćajnu infrastrukturu
	Predmetnoj lokaciji se pristupa sa postojeće lokalne saobraćajnice (kat.parc. 379 KO Risan I – javni putevi), prema kopiji plana, uz uslove nadležnog organa.
17.4.	Ostali infrastrukturni uslovi
	Na sajtu http://www.ekip.me/regulativa/ nalaze se relevantni propisi u skladu sa kojim se obavlja izrada tehničke dokumentacije. Sajt na kome Agencija objavljuje podatke o postojećem stanju elektronske komunikacione infrastrukture http://ekinfrastuktura.ekip.me/ekip.me Adresa web portala http://ekinfrastuktura.ekip.me/ekip/login.jsp preko koga sve zainteresovane strane od Agencije za telekomunikacije i poštansku djelatnost mogu da zatraže otvaranje korisničkog naloga, kako bi pristupili georeferenciranoj bazi podataka elektronske komunikacione infrastrukture.
18.	POTREBA IZRADE GEODETSKIH, GEOLOŠKIH (GEOTEHNIČKIH, INŽENJERSKO-GEOLOŠKIH, HIDROGEOLOŠKIH, GEOMEHANIČKIH I SEIZMIČKIH) PODLOGA, KAO I VRŠENJA GEOTEHNIČKIH ISTRAŽNIH RADOVA I DRUGIH ISPITIVANJA
	Prije izrade projektne dokumentacije shodno članu 7 Zakona o geološkim istraživanjima ("Sl. list RCG" br. 28/93, 27/94, 42/94, 26/07, 73/10 i 28/11) izraditi Projekat geoloških istraživanja tla za predmetnu lokaciju i Elaborat o rezultatima izvršenih geoloških istraživanja. Sve proračune seizmičke stabilnosti zasnovati na posebno izrađenim podacima mikroseizmičke rejonizacije. Područje opštine Kotor se nalazi u IX zoni seizmičkog intenziteta po MSC. Projekat konstrukcije prilagoditi arhitektonskom rješenju uz pridržavanje važećih propisa i pravilnika: Pravilnik o opterećenju zgrada PBAB 87 ("Sl.list SFRJ", br. 11/87) i Pravilnik o tehničkim normativima za izgradnju objekata visokogradnje u seizmičkim područjima ("Sl.list SFRJ", br.31/81, 21/88 i 52/90).



	Za potrebe proračuna koristiti podatke Hidrometeorološkog zavoda o klimatskim i hidrološkim karakteristikama u zoni predmetne lokacije.	
19.	POTREBA IZRADE URBANISTIČKOG PROJEKTA	
20.	URBANISTIČKO - TEHNIČKI USLOVI ZA ZGRADE SADRŽE I URBANISTIČKE PARAMETRE	
	Oznaka urbanističke parcele	N – S Kat.parc. 393 KO Risan I
	Površina urbanističke parcele	površina lokacije 388 m2
	Maksimalni indeks zauzetosti	0.35
	Maksimalni indeks izgrađenosti	1
	Bruto građevinska površina objekata (max BGP)	P= 388 m2 na kat. parc. 393 KO Risan I postoji objekat br.1, spratnosti P+1, površine (gabarit) od 72 m2

Maksimalna spratnost objekata	P+1+Pk
Maksimalna visinska kota objekta	Za spratnost P+1+PK maksimalna visina do vijenca iznosi 10,0 metara a do sljemena objekta sa kosim krovom 12,00 metara, dok je kod objekata sa ravnim krovom maksimalna visina 11,50 metara do krajnje gornje kote atike ravnog krova. Mjerenje se vrši od najniže kote okolnog uređenog i nivelisanog terena ili trotoara uz objekat do maksimalne kote objekta prema gore navedenom.
Parametri za parkiranje odnosno garažiranje vozila	Parkiranje vozila za potrebe stambenih objekata, riješiti podzemno /podzemna etaža - garažiranje/, ili u ravni terena /otvoreno i/ili natkriveno//, a moguće je i kombinovati u zavisnosti od potrebnog broja parking mjesta i veličine parcele. Broj parking mjesta mora da zadovolji potrebe za parkiranjem korisnika, saglasno normativima. Normativi su, saglasno Pravilniku o bližem sadržaju i formi planskog dokumenta, kao i stepenu motorizacije u Kotoru, sljedeći: Stanovanje (na 1000 m2) 11 parking mjesta (lokalni uslovi: minimalno 8 pm, maksimalno 13 pm); Najmanje 5% parking mjesta treba namijeniti licima sa posebnim potrebama (u skladu sa važećim Pravilnikom).
Smjernice za oblikovanje i materijalizaciju, posebno u odnosu na ambijentalna svojstva područja	Oblikovanje objekata mora biti usklađeno sa strukturama neposrednog okruženja, u pogledu osnovnih parametara forme i principa organizovanja fizičke sredine. Prilikom oblikovanja objekata treba voditi računa o jednostavnosti proporcije i forme, prilagođenosti formi objekata topografiji terena, prilagođenosti klimatskim uslovima i upotrebi autohtonih materijala i vegetacije, odnosno treba uvažiti načela: jedinstva, ambijentalizacije i kontekstualnosti prostora. Materijalizacija objekata treba da poštuje ambijentalna svojstva područja, kroz upotrebu kako autohtonih elemenata tako i savremenih materijala, čija boja, tekstura i ostala vizuelna svojstva afirmišu ambijentalne kvalitete planiranog područja. Imajući u vidu gore navedeno za urbana naselja se utvrđuje mogućnost gradnje svih arhitektonskih stilova (voditi računa o međusobnom

NA GORA - O
- - - - -
- - - - -



uklapanju arhitektonskih stilova), dok se za ruralna naselja utvrđuje obaveznost primjene tradicionalne / vernikularne arhitekture ruralnog naselja i to minimum za pročelje ("prednja/glavna fasada") planiranih objekata.

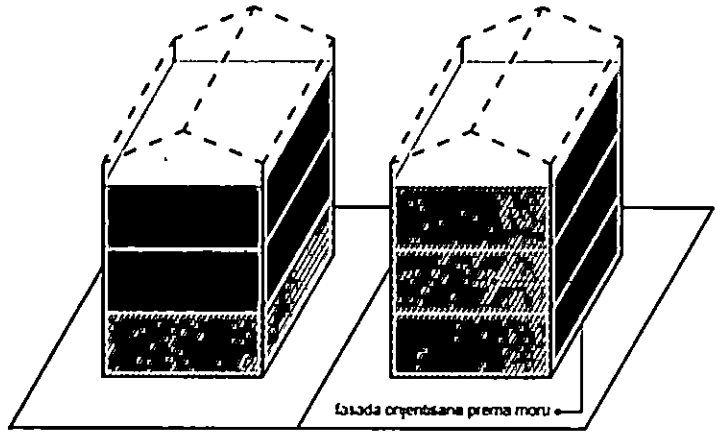
Za područje uže zone UNESCO preporučuje se sljedeći parametri za fasadno oblikovanje:

-Preporučene boje RAL
9001,9002,9003,9016,9018,1013,7032,7035,7047

RAL	9001	9002	9003	9016	9018	1013	7032	7035	7047
-----	------	------	------	------	------	------	------	------	------

-preporučena upotreba prirodnog kamena u svjetlijim monokromatskim tonalitetima, aplicirano minimalno 30% površine cjelokupne površine fasade objekta.

min. 30% fasade mora biti obloženo prirodnim kamenom

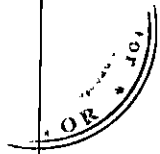


Jadransko more

Opšti uslovi za izgradnju novih objekata

- da bi se omogućila izgradnja novih objekata i uređenje terena, prije realizacije definisane ovom Studijom lokacije, potrebno je izvršiti raščišćavanje i nivelaciju terena i komunalno opremanje zemljišta, u skladu sa datim uslovima;
- prilikom izgradnje novih objekata u cilju obezbjeđenja stabilnosti terena, potrebno je izvršiti odgovarajuće saniranje terena, ako se za to pojavi potreba;
- prilikom dalje projektantske razrade, posebnu pažnju obratiti na arhitektonsko oblikovanje, s obzirom da treba da predstavlja jedinstven i prepoznatljiv prostor, prožet različitim namjenama i funkcijama;
- likovno i oblikovno rješenje građevinskih struktura mora svojim izrazom da doprinosi opštoj slici i doživljaju ekskluzivnog primorskog mjesta, svojom reprezentativnošću i kvalitetom obrade i izrade;
- uzimajući u obzir specifičnost područja u pogledu obilnih padavina (kiše) koja u urbanim jezgrima, zbog prisutnog aerozagađenja može imati negativne uticaje, a isto tako i velikih vrućina za vrijeme ljeta, treba koristiti postojeane materijale;
- nije dozvoljeno ograđivanje parcela, već se intimnost postiže dispozicijom objekata u okviru parcele kojom se stvara unutrašnji zajednički prostor, ili zelenilom;





- do donošenja Plana generalne regulacije Crne Gore može se graditi na dijelu parcele, ako nedostajući dio parcele ne utiče na funkcionalnost i pristup objektu i uz uslov da se indeksi zauzetosti i izgrađenosti utvrđeni za urbanističku parcelu umanje za nedostajući dio parcele;

- građevinsko konstruktivne sisteme neophodno je prilagoditi na način da se mogu projektovati i izvesti intezivni zeleni krovovi koji podrazumijevaju sadnju drveća i veću pokrivenost krova zelenim površinama, a kroz izradu i reviziju projektne dokumentacije provjeriti usklađenost sa navedenim uslovima u planu, kako u pogledu stepena ozelenjenosti unutar parcele, tako i dubine supstrata i korišćenih vrsta za ozelenjavanje.

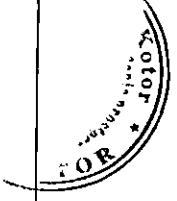
Uslovi za unapređenje energetske efikasnosti

Poboljšanje energetske efikasnosti posebno se odnosi na ugradnju ili primjenu niskoenergetskih zgrada, unaprijeđenje uređaja za klimatizaciju i pripremu tople vode, unaprijeđenje rasvjete, koncepta inteligentnih zgrada (upravljanje potrošnjom energije glavnih potrošača s jednog centralnog mjesta). Sve nabrojane mogućnosti se u određenoj mjeri mogu koristiti pri izgradnji objekata na priobalnom području. S obzirom da se oko 40% energije troši u zgradama, EU je uvela propise kako bi se osiguralo smanjenje ove potrošnje. Ključni dokument je Direktiva o energetskim karakteristikama zgrada 2002/91/EC (EPBD) prema kojoj sve države EU treba da poboljšaju svoje propise koje se odnose na zgrade, primjene minimalne zahtjeve u pogledu energetske efikasnosti za sve nove objekte/zgrade, kao i za postojeće zgrade čije je renoviranje u toku. Nova verzija Direktive (010/31/EU EPBD), usvojena u maju 2010. g., pojačava energetske zahtjeve Direktive iz 2002. g. Pri izgradnji novih objekata potrebno je da se bar 20% potrebne energije obezbijedi iz alternativnih izvora energije, pri čemu treba voditi računa o ambijentalnim i pejzažnim karakteristikama okruženja budućih objekata. Održivoj potrošnji energije treba dati prioritet racionalnim planiranjem potrošnje, te implementacijom mjera energetske efikasnosti u sve segmente energetskog sistema.

Energetska efikasnost je prepoznata kao ekonomičan i brz način za povećanje sigurnosti snabdijevanja energijom i za smanjenje emisija gasova staklene bašte odgovornih za klimatske promjene. Cilj sveobuhvatne uštede energije, a time i zaštite životne sredine, će stvoriti preduslove za sistemsku sanaciju i rekonstrukciju postojećih zgrada, a zatim povećanje obavezne toplotne zaštite novih objekata. Prosječne stare kuće godišnje troše 200-300 kWh/m² energije za grijanje, standardno izolovane kuće ispod 100, savremene niskoenergetske kuće oko 40, a pasivne 15 kWh/m² i manje. Energijom koja se danas potroši u prosječnoj kući, možemo zagrijati 3 - 4 niskoenergetske kuće ili 8 - 10 pasivnih kuća.

U najvećoj mjeri treba koristiti obnovljive izvore energije – sunčevo zračenje, vode, vazduha i dr. Kada su u pitanju obnovljivi izvori energije, posebno treba naglasiti potencijal korišćenja energije direktnog sunčevog zračenja. Solarne sisteme treba maksimalno primjenjivati na pozicijama koje imaju slabu upotrebnu vrijednost (krovovi, kosi tereni, mjesta za odlaganje otpada i dr.) uzimajući u obzir uticaj sjenke od susjednih objekata. Prilikom projektovanja solarnih sistema, neophodno je voditi računa o uticaju na ambijentalnu i pejzažnu sliku okruženja kako se ne bi narušila autentičnost prostora. Solarni sistemi moraju biti zaštićeni od unutrašnjih i spoljašnjih kvarova. S obzirom da prostor Boke Kotorske karakteriše veliki broj dana sa grmljavinom, neophodno je predvidjeti odgovarajuću zaštitu sistema od atmosferskih pražnjenja u skladu sa pravilnicima koji uređuju ovu oblast. Klimatski uslovi i nezasjenjenost prostora Plana omogućuju korišćenje sunčeve energije – za grijanje i osvjjetljavanje prostora, grijanje vode (klasični solarni kolektori) i za





proizvodnju električne energije (fotonaponski paneli). U ukupnom energetskom bilansu objekata, vrlo važnu ulogu igraju toplotni efekti sunčevog zračenja.

Za poboljšanje energetske efikasnosti neophodno je koristiti direktno sunčevo zračenje kao neiscrpan izvor energije i to na sljedeće načine:

- Pasivno: za grijanje i osvjjetljenje prostora;
- Aktivno: sistem kolektora za pripremu tople vode; fotonaponske ćelije za proizvodnju električne energije.

Pri projektovanju i izgradnji objekata voditi računa o:

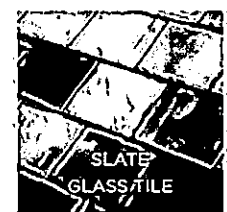
- Orijentaciji objekta, pri čemu staklene površine treba koncentrisati na južnoj fasadi, dok prozore na sjevernoj fasadi treba maksimalno smanjiti da se ograniče toplotni gubici;
- Pravilnom dimenzionisanju i izgradnji konzola koje predstavljaju barijeru i sprečavaju prodor sunčevih zraka ljeti (kada je Sunce visoko) čime se vrši redukcija potreba za dodatnim hlađenjem prostorije i podiže energetska efikasnost objekta.
- Primjeni električnih roletni i zavjesa koje sprečavaju prodora toplote unutar prostorija u ljetnjim mjesecima
- Nagibu krovnih površina koji treba da je prilagođen za postavljanje kolektora;
- Položaju objekata u odnosu na zasjenčenost, izloženost dominantnim vjetrovima;
- Oblikovanju objekata prilagođavanjem za korišćenje sunčeve energije i dr.
- Tehnologiji izrade fotonaponskih sistema;
- Podkonstruktivnim elementima za instalaciju fotonaponskih sistema, antikorozivnoj zaštiti, normalnom i dodatnom opterećenju na osnovnu konstrukciju objekta.

Fotonaponske elemente koristiti na svim mjestima gdje je njihova primjena uobičajena i opravdana, a za značajniju proizvodnju električne energije pomoću ovih sistema, potrebno je uraditi prethodnu sveobuhvatnu analizu tehničkih, ekonomskih i ekoloških parametara. Koristiti "daylight" sisteme koji koriste optička sredstva da bi podstakli refleksiju, lomljenje svjetlosnih zraka, ili za aktivni ili pasivni prihvat svjetla.

Savremene tehnologije

Solarni krovovi

Veoma dobra mogućnost kada je u pitanju razvoj energetike opštine Kotor a i šire, je ideja kompanije Tesla, da je efikasnije da sami krovovi budu prekriveni novim solarnim pločicama umjesto da se na postojeće krovove stavljaju dodatni solarni paneli. Solarne pločice mogu imati i elemente za grijanje poput onih za grijanje stakala automobila, za topljenje snijega s krovova, kao i za stvaranje i skladištenje energije.




Mehanička otpornost solarnih pločica je veoma velika, dokazano je da su prilikom mehaničkog udara otpornije od klasičnih krovova od opeke, gline, drveta. U slučaju implementacije ovakve tehnologije, opština Kotor, a i cijela država bi imala efikasne ekonomske učinke, manju potrebu za

RNA GORVA
OFFICE

uvozom električne energije, samim tim manju zavisnost od država iz regiona, manju potrebu za proizvodnjom električne energije, a kao jedna od ključnih prednosti s obzirom na globalni problem zagađenosti životne sredine, je činjenica da je to ekološki prihvatljiva energija, u čijem procesu proizvodnje nema negativnih uticaja na okolinu. S obzirom na to da je ideja da se višak proizvedene energije skladišti za korišćenje po potrebi, na taj način bi se moglo uticati na rasterećenje elektroenergetske infrastrukture, manje gubitke proizvedene energije, a samim tim i daleko veću efikasnost.

NAPOMENA: Prije podnošenja prijave za građenje objekta potrebno je regulisati imovinsko-pravne odnose.

21.	DOSTAVLJENO: <ul style="list-style-type: none"> - Podnosiocu zahtjeva - u spise predmeta - urbanističko - građevinskoj inspekciji - arhivi 	
22.	OBRADIVAČI URBANISTIČKO - TEHNIČKIH USLOVA:	
	SAMOSTALNA SAVJETNICA I Duška Radonić dipl.ing.arh.	SAMOSTALNA SAVJETNICA II Jelena Samardžić, dipl. prav.
23.	OVLAŠĆENO SLUŽBENO LICE:	V.D. SEKRETARKA Jelena Franović, dipl.ing.pejz.arh.
24.	M.P. 	potpis ovlašćenog službenog lica
25.	PRILOZI <ul style="list-style-type: none"> - Grafički prilozi iz planskog dokumenta - Tehnički uslovi u skladu sa posebnim propisom - List nepokretnosti i kopija katastarskog plana 	

RNA GORA
A. B. D. S. S. S.



9500000337



106-919-10926/2022

UPRAVA ZA KATASTAR
I DRŽAVNU IMOVINU

CRNA GORA

PODRUČNA JEDINICA
KOTOR

Broj: 106-919-10926/2022

Datum: 02.12.2022.

KO: RISAN I

Na osnovu člana 173 Zakona o državnom premjeru i katastru nepokretnosti ("Sl. list RCG" br. 29/07, "Sl. list CG" br. 73/10, 032/11, 040/11, 043/15, 037/17 i 17/18), postupajući po zahtjevu SEKRET ZA URBANIZAM 03-333/22-21069, KOTOR, za potrebe UT USLOVA izdaje se

LIST NEPOKRETNOSTI 177 - PREPIS

Podaci o parcelama									
Broj	Podbroj	Broj zgrade	Plan Skica	Datum upisa	Potes ili ulica i kućni broj	Način korišćenja Osnov sticanja	Bon. klasa	Površina m ²	Prihod
393			5 22 0		GORICA	Dvorište KUPOVINA		316	0.00
393		1	5 22 0		GORICA	Zgrada za odmor(vikendica) KUPOVINA		72	0.00
								388	0.00

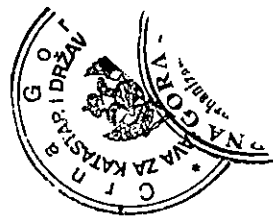
Podaci o vlasniku ili nosiocu			
Matični broj - ID broj	Naziv nosioca prava - adresa i mjesto	Prava	Obim prava
0000026111984 76 2253512	ARTEMEVA ALEKSEJ EKATERINA 171060 TVERSKAYA OBLAST G. BOLOGOE YL DZERZHINSKOGO 6-27 76 2253512	Sukorišćenje	3/4
0000023011977 76 2253536	ARTEMEV MIHAIL STANISLAV 171060 TVERSKAYA OBLAST G. BOLOGOE YL DZERZHINSKOGO 6-27 76 2253536	Sukorišćenje	1/4

Podaci o objektima i posebnim djelovima						
Broj	Podbroj	Broj zgrade	Način korišćenja Osnov sticanja Sobnost	PD Godina izgradnje	Spratnost/ Sprat Površina	Prava Vlasnik ili nosilac prava Adresa, Mjesto
393		1	Zgrada za odmor(vikendica) KUPOVINA	994	P 42	Susvojina ARTEMEVA ALEKSEJ EKATERINA 171060 TVERSKAYA OBLAST G. 3/4 0000026111984 76 2253512 Susvojina ARTEMEV MIHAIL STANISLAV 171060 TVERSKAYA OBLAST G. 1/4 0000023011977 76 2253536
393		1	Stambeni prostor KUPOVINA	1	P 38	Susvojina ARTEMEVA ALEKSEJ EKATERINA 171060 TVERSKAYA OBLAST G. 3/4 0000026111984 76 2253512 Susvojina ARTEMEV MIHAIL STANISLAV 171060 TVERSKAYA OBLAST G. 1/4 0000023011977 76 2253536
393		1	Stambeni prostor KUPOVINA	2	P1 45	Susvojina ARTEMEVA ALEKSEJ EKATERINA 171060 TVERSKAYA OBLAST G. 3/4 0000026111984 76 2253512 Susvojina ARTEMEV MIHAIL STANISLAV 171060 TVERSKAYA OBLAST G. 1/4 0000023011977 76 2253536

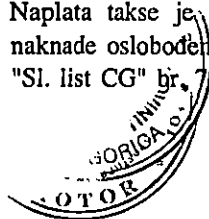
Ne postoje tereti i ograničenja.

Datum i vrijeme: 02.12.2022. 09:46:43

1 / 2



Naplata takse je oslobođena na osnovu člana 17 Zakona o administrativnim taksama ("Sl.list CG, br. 18/19). Naplata naknade oslobođena je na osnovu člana 174 Zakona o državnom premjeru i katastru nepokretnosti ("Sl. list RCG" br. 29/07, "Sl. list CG" br. 73/10, 032/11, 040/11, 043/15, 037/17 i 17/18).



Načelnik: -a

Majdak Tajana

MILETIĆ VESELIN, dipl.pravnik

RNA GORA - O
1911/12, etc.

CRNA GORA

UPRAVA ZA KATASTAR I DRŽAVNU IMOVINU

PODRUČNA JEDINICA: KOTOR

Broj: 917-106-2679/22

Datum: 05.12.2022.



Katastarska opština: RISAN I

Broj lista nepokretnosti:

Broj plana: 5

Parcela: 393

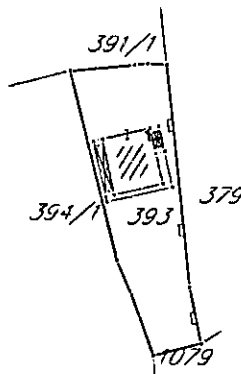
KOPIJA PLANA

Razmjera 1: 1000



4
708
200
6
557
700

4
708
200
6
557
800



4
708
100
6
557
700

4
708
100
6
557
800

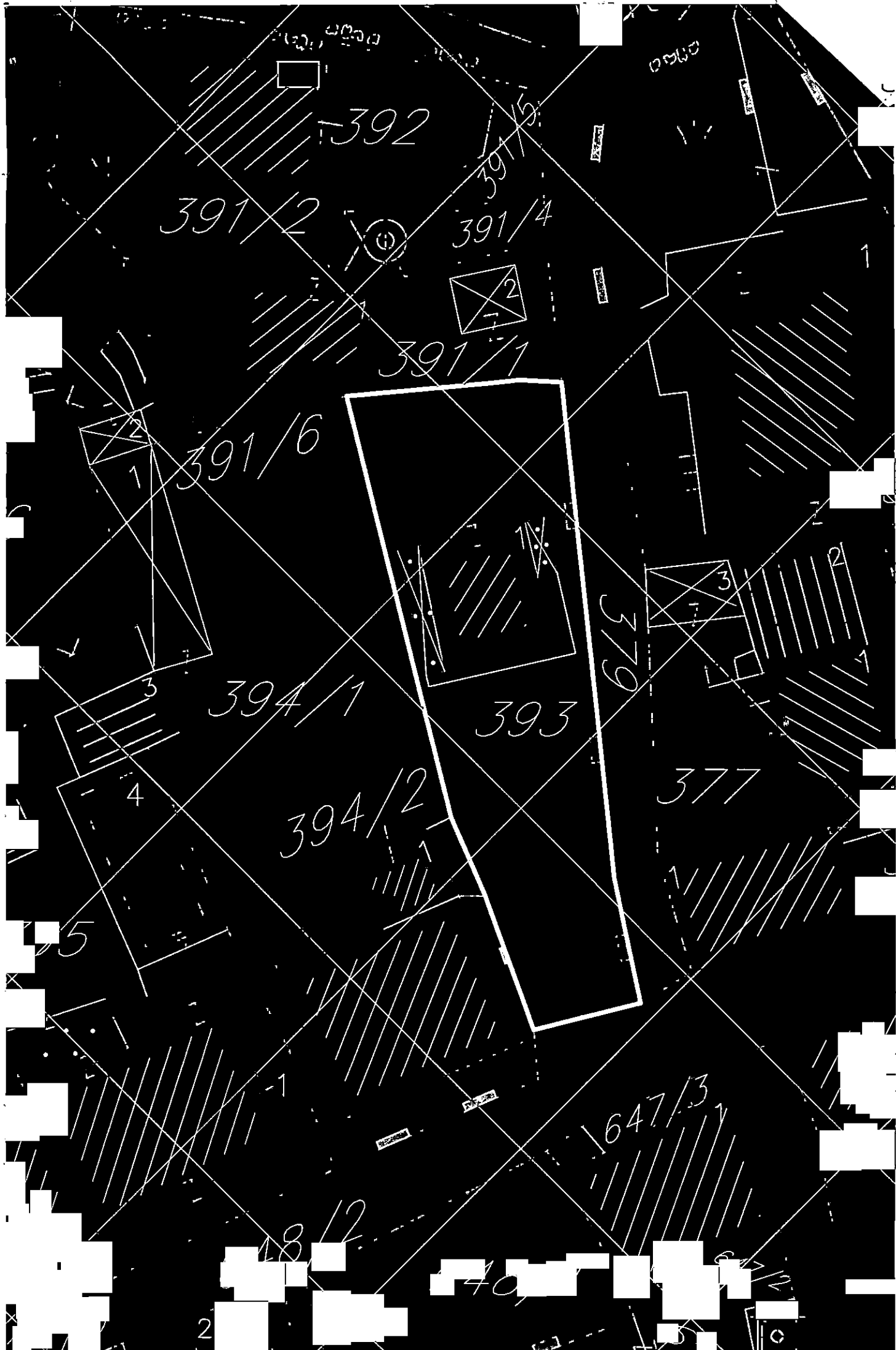
IZVOD IZ DIGITALNOG PLANA

Obradio:



Ovjerava
Službeno lice:

2.1

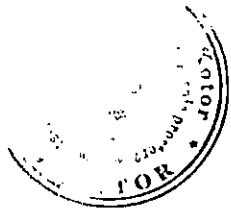


ANNA GORAN
C. GORAN

LEGENDA

- DRŽAVNA GRANICA
- GRANICA OPŠTINE KOTOR
- GRANICA OBUHVATA PUP-a
- GRANICA MORSKOG DOBRA
- GRANICA NACIONALNOG PARKA LOVCEN
- OBALNA LINIJA
- NASELJA
- POVRŠINE ZA TURIZAM / VRSTE TURISTICKIH OBJEKATA:
- HOTELI
- TURISTIČKA NASELJA
- ODMARALIŠTA I KAMPOVI
- ETNO SELA
- UGOSTITELJSTVO
- POVRŠINE ZA INDUSTRIJU I PROIZVODNJU
- POVRŠINE OSTALE I KOMUNALNE INFRASTRUKTURE I OBJEKATA
- POLJOPRIVREDNE OBRADIVE POVRŠINE
- DRUGE POLJOPRIVREDNE POVRŠINE
- ŠUME
- ZAŠTIĆENA PODRUČJA
- POVRŠINE ZA ZDRAVSTVENU ZAŠTITU
- SPORT I REKREACIJA
- GOLF TERENI
- PODRUČJE SPOMENIKA KULTURE
- POVRŠINA MORSKOG DOBRA
- POVRŠINA UNUTRAŠNJIH MORSKIH VODA
- POVRŠINA TERITORIJALOG MORA
- POVRŠINE KOPNENIH VODA - RIJEKE I BUJIČNI TOKOVI
- OSTALE PRIRODNE POVRŠINE
- PJEŠAČKE POVRŠINE
- STJENOVITA OBALA
- PLAŽE
- POVRŠINE ZA OBRADU, SANACIJU I SKLADIŠTENJE OTPADA
- POVRŠINE I OBJEKTI OSTALE INFRASTRUKTURE
- KONCESIONA PODRUČJA
- LEŽIŠTA MINERALNIH SIROVINA I POVRŠINE EKSPLOATACIONIH POLJA
- LINIJA ODMAKA OD 1000m PO PPPNOPCG
- POSTOJEĆA FIZIČKA STRUKTURA
- CEZURA FLEKSIBILNO
- CEZURA STROGO
- LOKACIJA ZA MARIKULTURU
- PREKOGRANIČNA SARADNJA**
- IZMEDJU OPŠTINA
- KULTURNA DOBRA**
- ZAŠTIĆENO PODRUČJE KOTORA (STROGI REŽIM-JEZGRO)
- MEDJUNARODNI ZNAČAJ
- STARI GRAD
- CIVILNA ARHITEKTURA
- SAKRALNA ARHITEKTURA
- FORTIFIKACIONA ARHITEKTURA
- ARHEOLOŠKI LOKALITETI NA KOPNU
- ARHEOLOŠKI LOKALITETI PODMORJA
- PRIRODNA BAŠTINA**
- NACIONALNI PARK LOVCEN
- INDIKATORI TURISTIČKIH ZONA**
- ZONE UNUTAR ZAŠTIĆENIH CJELINA - UNESCO
- ZONE UNUTAR PODRUČJA OD POSEBNOG PRIRODNOG I KULTURNOG ZNAČAJA
- ZONE BEZ POSEBNE ZAŠTITE I IZGRADJENI TURISTIČKI PREDJELI
- ZONE U RURALNIM PODRUČJIMA
- OSTALE TURISTIČKE ZONE
- OBALNI ODMAK 100m OD OBALNE LINIJE PO PPPNOPCG**
- 1 IZGRADJENA OBALA - ODMAK SE NE MOŽE PRIMIJENITI
- 2 MOGUĆA ADAPTACIJA ODMAKA ZBOG NASLIJEDJENIH PRAVA
- 3 MOGUĆA ADAPTACIJA UZ PRIMJENU URBANISTIČKIH KRITERIJUMA
- 4 MOGUĆA ADAPTACIJA UZ PRIMJENU URBANISTIČKIH KRITERIJUMA I DODATNE MJERE
- 5 MOGUĆA ADAPTACIJA ZA PROJEKTE JAVNOG INTERESA
- 6 MOGUĆA ADAPTACIJA ZA PROJEKTE JAVNOG INTERESA UZ DODATNE MJERE
- 7 MOGUĆA ADAPTACIJA UZ PRIORITY LEGALIZACIJE I SANACIJE
- 8 MOGUĆA ADAPTACIJA UZ PRIORITY LEGALIZACIJE I SANACIJE TE UZ DODATNE MJERE
- 9 BEZ ADAPTACIJE
- 10 USLOVI ZA PROŠIRENJE ZONE ODMAKA

1002



ELEMENTI TRANSPORTNOG SISTEMA

- AUTOPUT
- BRZA SAOBRAĆAJNICA
- ALTERNATIVNA TRASA BRZE SAOBRAĆAJNICE
- MAGISTRALNA SAOBRAĆAJNICA
- ALTERNATIVNA MAGISTRALNA SAOBRAĆAJNICA
- REGIONALNA SAOBRAĆAJNICA
- LOKALNI PUT
- ALTERNATIVNA SAOBRAĆAJNICA
- EUROVELO 6
- ŽIČARA
- RASKRŠĆE PUTEVA U DVA NIVOA
- MOST
- TUNEL
- PLOVNI PUT
- MEĐUNARODNA LUKA
- LOKALNA LUKA
- MARINA
- SIDRIŠTE
- KRUZER TERMINAL
- TRAJEKT
- SVJETLOK
- GRANIČNI POMORSKI PŘELAZ
- HELIODROM

LEGENDA AERODROMA TIVAT

- 1. PODRUČJE ZABRANJENE/STROGO OGRANIČENJE GRADNJE (NEOPHODNA SAGLASNOST AGENCIJE NA TEHNIČKU DOKUMENTACIJU ZA SVE OBJEKTE KOJI SE PLANIRAJU GRADITI U OVOJ ZONI)
- 2. PODRUČJE USLOVNE GRADNJE - MOGUĆA IZGRADNJA OBJEKATA SA OGRANIČENJIMA U VISINI I POLOŽAJU SAMOG OBJEKTA (NEOPHODNA SAGLASNOST AGENCIJE NA TEHNIČKU DOKUMENTACIJU)
- 3. PODRUČJE SLOBODNE GRADNJE ZA OBJEKTE SA VISINOM DO 51,1 M M.S.L. ZABRANJENA IZGRADNJA OBJEKATA ČIJA NADMORSKA VISINA PŘELAZI 51,1 M M.S.L.
- 4. PODRUČJE SLOBODNE GRADNJE ZA OBJEKTE SA VISINOM DO 51,1 M M.S.L. ZA OBJEKTE PREKO 51,1 M M.S.L. NEOPHODNA SAGLASNOST AGENCIJE NA TEHNIČKU DOKUMENTACIJU



PROSTORNO URBANISTIČKI PLAN OPŠTINE KOTOR



Naručilac: VLADA CRNE GORE	Obrađivač: MINISTARSTVO ODRŽIVOG RAZVOJA I TURIZMA CRNE GORE IV Pratelarske brigade 25, 81000 Podgorica, Crna Gora
Rukovodilac izrade plana-odgovorni planer: „SLCG“ br. 82/18 Odluka broj: 07-6081 Cav.Dott.Arch. Mladen Krekić	PROSTORNO URBANISTIČKI PLAN OPŠTINE KOTOR
Dio planske dokumentacije: URBANIZAM	
Prilog: PLAN NAMJENE POVRŠINA	"Sl. list CG", br. 95/2020 od 17.09.2020. Odluka o donošenju: br. 07-4012 od 13.08.2020. Razmjera: 1:25000 Broj priloga: 07a

ANNA GORA - 0
A. GORANATHAN



2NA GORA -
0 - 10/10/10

LEGENDA

- GRADJEVANSKO ZEMLJIŠTE
- PLOŠTINE ZA TURIZAM
- PLOŠTINE ZA INDUSTRIJU I PROIZVODNJU
- PLOŠTINE OSTALE I KOMUNALNE INFRASTRUKTURE I OBJEKATA
- PLOŠTINE ZA GORUŠIJA
- PLOŠTINE ZA OBRADU, SANACIJU I ISKLADISTENJE OTPADA
- PLOŠTINE I OBJEKTI OSTALE INFRASTRUKTURE
- KONCESIONA PODRUČJA
- LEŽIŠTA MINERALNIH SIROVINA I PLOŠTINE EKSPLOATACIONIH POLJA
- POSTOJEĆA FIZIČKA STRUKTURA

MJERE - LEGENDA

- Mjere I - Istorijski gradovi
- Mjere II - Istorijska naselja duž obale uključujući i izgrađenu obalu
- Mjere III - Djelovi naselja sa dominantnom savremenom urbanizacijom
- Mjere IV - Kultivisana obradiva lmanja u okviru istorijskih naselja
- Mjere V - Prirodni očuvani pejzaž u granicama svjetske baštine
- Granica Opštine Kotor
- Prirodno i kulturno-istorijsko područje Kotora (Svjetska baština)
- Zaštićena okolina Prirodnog i kulturno-istorijskog područja Kotora (Bafer zona)



PROSTORNO URBANISTIČKI PLAN OPŠTINE KOTOR



<p>Naručilac:</p> <p style="text-align: center;">VLADA CRNE GORE</p>	<p>Ubradovoljac:</p> <p style="text-align: center;">MINISTARSTVO ODRŽIVOG RAZVOJA I TURIZMA CRNE GORE <small>88 Podgoričke Inspekcije 18, 81000 Podgorica, Crna Gora</small></p>
<p>Rukovodilac izrada plana-odgovorni planer: „SLCG“ br. 82/18 Odluka broj: 07-6081 Cav. Doš. Arch. Mladen Krekić</p>	<p>PROSTORNO URBANISTIČKI PLAN OPŠTINE KOTOR</p>
<p>Dio planske dokumentacije:</p> <p style="text-align: center;">URBANIZAM</p>	<p>Prilog: Područje Kotora - mjera zaštite - prelopo sa planiranim građevinskim površinama</p>
<p>Sl. list CG*, br. 95/2020 od 17.09.2020. Odluka o donošenju: br. 07-4012 od 13.08.2020</p> <p>Razmjera: 1:25000 Broj priloga: 08b1</p>	

RNA GORA 01
-urbandeputat-



Crna Gora

Uprava za zaštitu kulturnih dobara

Područna jedinica Kotor

Adresa: Palata Drago 336 Stari Grad,
85330 Kotor, Crna Gora
tel: +382 32 325 833

CRNA GORA
Građanski biro opštine Kotor e-mail: spomenici@t-com.me

Br: UP/II-05-1162/2022-3

Primljeno: 30.06.2023				
Organizaciona jedinica	Jedinstveni klasifikacioni znak	Redni broj	Prilog	Vrijednost
03	B33/	21068		27. jun 2023.godine

Uprava za zaštitu kulturnih dobara postupajući po Zahtjevu Sekretarijata za urbanizam, građevinarstvo i prostorno planiranje, Opštine Kotor, br. 03-333/22-21069 od 06.12.2022. godine, dostavljenog 06.12.2022. godine i zavedenog pod brojem UP-05-1162/2022-1, za izdavanje mišljenja o potrebi sprovođenja postupka izrade pojedinačne procjene uticaja rekonstrukcije objekta na lokaciji koju čini kat.parc.393 KO Risan I, u obuhvatu PUP-a Opštine Kotor, na kulturnu baštinu i/ili konzervatorske uslove za predmetnu lokaciju, saglasno članu 102 stav 2 i čl. 101 stav 2 Zakona o zaštiti kulturnih dobara ("Sl.list Crne Gore" br. 49/10, 40/11, 44/17, 18/19), te čl. 18 i čl. 46 stav 2 Zakona o upravnom postupku („Sl.list Crne Gore“ br. 56/14, 20/15, 40/16 i 37/17), donosi:

RJEŠENJE

o konzervatorskim uslovima za rekonstrukciju objekta na lokaciji koju čini kat.parc.393 KO Risan I, u obuhvatu PUP-a Opštine Kotor

I

1. Izradi konzervatorskog projekta pristupi u skladu sa načelima zaštite kulturne baštine i kroz studijski pristup, na osnovu proučavanja urbanističkih, arhitektonskih, kulturno-istrijskih, pejzažnih i ambijentalnih vrijednosti Istorijskog dijela naselja Risa, kao i vrijednosti predmetnog prostora. Navedeni studijski pristup potrebno je adekvatno priložiti u okviru stilsko-hronološke analize Konzervatorskog projekta;
2. Rekonstrukciju predmetnog objekta predvidjeti uz maksimalno prilagođavanje karakteristikama naslijeđene urbanističke matrice istorijskog dijela naselja Risan, terenu, ambijentalnim karakteristikama parcele i njenog okruženja;
3. Konzervatorskim projektom rekonstrukcije predmetnog objekta potrebno je predvidjeti skladan objekat, uz poštovanje osnovnih karakteristika tradicionalne arhitekture. Arhitektonsko rješenje zasnovati na tradicionalnim uzorima sa jednostavnim, purističkim i minimalističkim izrazom, bez ekspresivih formi, a sve u skladu sa prethodno sprovedenim proučavanjima tradicionalnih uzora u okviru istorijskog naselja u Risan;
4. Volumene, porcijske odnose, raspored i veličinu otvora na fasadama, rješenje krova, položaje i veličinu istaknutih djelova na fasadama (terase i balkoni), novog objekta, zasnovati na rješenjima zastupljenim u tradicionalnoj stambenoj arhitekturi istorijskog dijela naselja Risan;
5. Predmetni objekat je neophodno je **uskладiti sa naslijeđenim mjerilom volumena tradicionalnih objekta**, uskladiti njegove porcijske odnose između volumena, po etažama i u odnosu na njihove istaknute djelove (zadnje

se posebno odnosi na rješavanje terasa i balkona, odnosno, njihovu veličinu, oblik i položaj na fasadama);

6. Pri upotrebi materijala, prednost dati tradicionalnim materijalima i tehnikama gradnje, a ukoliko se koriste savremeni materijali, ne težiti kamufliiranju i imitaciji (postavljanje kamenih obloga na betonske zidove ili zidove zidane savremenim blokovima), već autentičnim izrazom ostvariti kvalitetnu interpolaciju (pr. natur beton kao završna obrada fasade ili fasada malterisana malterom koji sadrži mljevenu opeku i slične obrade).
7. U završnoj obradi fasade koristiti neutralne boje zagastih i tamnih tonova (zemljane tonove, boja kamena, siva), **bez upotrebe jakih, vizuelno nametljivih boja**;
8. Na fasadama ne treba koristiti reflektujuće ili bojano staklo, ostakljivanje vršiti bezbojnim prozorskim staklom;
9. U okviru uređenja terena, na većem dijelu slobodnih površina predmetne urbanističke parcele, formirati koncentracije visokog rastinja, naročito u dijelu parcele orijentisane prema moru (voditi računa o kompatibilnosti novoplaniranog rastinja sa zatečenim zelenilom).

II

Sadržaj Konzervatorskog projekta je potrebno uskladiti sa Pravilnikom o bližem sadržaju konzervatorskog projekta za sprovođenje konzervatorskih mjera na kulturnom dobru.

Projekat urađen u skladu sa ovim uslovima, te izrađen od strane javne ustanove koju osniva Vlada ili pravnog lica koje ima odgovarajuću konzervatorsku licencu potrebno je dostaviti na prethodnu saglasnost Upravi za zaštitu kulturnih dobara.

Ukoliko je za sprovođenje konzervatorskih mjera na nepokretnom kulturnom dobru potrebna prijava građenja, odnosno građevinska dozvola primjenjuju se i propisi o planiranju prostora i izgradnji objekata.

O b r a z l o Ź e n j e

Uprava za zaštitu kulturnih dobara postupajući po Zahtjevu Sekretarijata za urbanizam, građevinarstvo i prostorno planiranje, Opštine Kotor, br. 03-333/22-21069 od 06.12.2022. godine, dostavljenog 06.12.2022. godine i zavedenog pod brojem UP-05-1162/2022-1, za izdavanje mišljenja o potrebi sprovođenja postupka izrade pojedinačne procjene uticaja rekonstrukcije objekta na lokaciji koju čini kat.parc.393 KO Risan I, u obuhvatu PUP-a Opštine Kotor, na kulturnu baštinu i/ili Konzervatorske uslove za predmetnu lokaciju, konstatuje sljedeće:

Predmetna lokacija se nalazi u središnjem dijelu katastarske opštine Risan I, i predstavlja integralni dio Prirodnog i kulturno-istorijskog područja Kotora upisanog na Listu svjetske baštine UNESCO-a. Prostor u okviru kojeg se nalaze predmetne parcele je Studijom zaštite kulturnih dobara na području opštine Kotor prepoznat kao dio istorijskih naselja.

Predmetna lokacija pripada **zoni značajnoj za izuzetnu univerzalnu vrijednost 9. Risan** i ujedno se nalazi u dijelu zaštićene okoline urbane cjeline Ulica Gabela.

Na katastarskoj parceli 393 se nalazi slobodnostojeći savremeni objekat u zapadnom dijelu Ulice. Ispred kuće se nalazi prostrano dvorište.

Shodno Nacrtu urbanističko – tehničkih uslova, na opisanom prostoru je predviđena rekonstrukcija postojećeg objekta.

Shodno Studiji zaštite kulturnih dobara na području opštine Kotor za predmetni prostor su predviđene sljedeće mjere: **mjere II - istorijska naselja duž obale uključujući i izgrađenu obalu.**

Uzimajući u obzir gore navedeno konstatovano je da se Urbanističko tehnički uslovi za rekonstrukcije objekta na lokaciji koju čini kat.parc.393 KO Risan I, u obuhvatu PUP-a Opštine Kotor, mogu uskladiti sa mjerama iz Studije zaštite kulturnih dobara na području opštine Kotor uz poštovanje odgovarajućih Konzervatorskih uslova.

Shodno gore navedenom utvrđeno je da **nije potrebna** izrada pojedinačne Procjene uticaja rekonstrukcije objekta na lokaciji koju čini kat.parc.393 KO Risan I, u obuhvatu PUP-a Opštine Kotor, na kulturnu baštinu (HIA) uz obavezu pribavljanja navedenih Konzervatorskih uslova. Uzimajući u obzir navedeno, a radi očuvanja i unapređenja ambijentalnih vrijednosti prostora koji čini integralni dio Prirodnog i kulturno-istorijskog područja Kotora, upisanog na Listu svjetske baštine UNESCO-a, izdaju se predmetni konzervatorski uslovi.

Sadržaj Konzervatorskog projekta je preciziran Pravilnikom o bližem sadržaju konzervatorskog projekta za sprovođenje konzervatorskih mjera na kulturnom dobru ("Sl.list Crne Gore" br. 61/18).

Projekat urađen u skladu sa ovim uslovima, te izrađen od strane javne ustanove koju osniva Vlada (član 122 Zakona o zaštiti kulturnih dobara, "Sl.list Crne Gore" br. 49/10, 40/11, 44/17, 18/19) ili pravnog lica koje ima odgovarajuću konzervatorsku licencu (član 106 Zakona o zaštiti kulturnih dobara, "Sl.list Crne Gore" br. 49/10, 40/11, 44/17, 18/19), potrebno je dostaviti na prethodnu saglasnost Upravi za zaštitu kulturnih dobara, a shodno članu 103 stav 7 Zakona o zaštiti kulturnih dobara.

Shodno izloženom, riješeno je kao u izreci.

UPUTSTVO O PRAVNOJ ZAŠTITI: Protiv ovog rješenja ima se pravo žalbe Ministarstvu kulture i medija, u roku od 15 dana od dana prijema istog, a podnosi se preko ove Uprave.

Obradila:

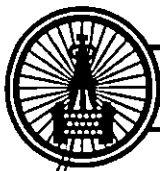
Maja Radulović, spec. sci. arh.



Dostavljeno: - podnosiocu zahtjeva;
- u spise.

CRNA GORA
10.12.2018

10.12.2018



“VODOVOD I KANALIZACIJA KOTOR” d.o.o.

poštanski fah 56, Škaljari bb, Kotor, Crna Gora
tel/fax: (032) 325 214 (032) 325 353 (032) 323 071

e-mail: vodovod.kotor@t-com.me web: vodovodkotor.com

Žiro-računi: 510-179-85 (CKB) 520-14700-13 (HB) 535-5260-13 (Prva banka)

PIB: 02013312 PDV: 92/31-00535-5

Sekretarijat za urbanizam, stanovanje i

uređenje prostora

OPŠTINA KOTOR, CRNA GORA

CRNA GORA
Gradansko biro opštine Kotor, Kotor

25.07.23

Primljeno:	26.07.2023			
Organizaciona jedinica	Jedinstveni klasifikacioni znak	Resni broj	Prilog	Vrijednost
03-333/22		21060		

Broj: 3813

PREDMET: Odgovor na Vaš zahtjev broj: 03-333/22-21069, od 04.07.2023.god.
(zaveden u ovom Preduzeću pod brojem 3492 od 11.07.2023. godine).

Poštovani,

Na Vaš zahtjev, u skladu sa urbanističko-tehničkim uslovima, dostavljamo Vam uslove neophodne za izradu tehničke dokumentacije.

Zainteresovano lice: Artemev Stanislav

Prilog: Projektno-tehnički uslovi (4 primjerka)

S poštovanjem,

Inženjer za mapiranje i ažuriranje GIS-a

Čavor Teodora

Šef službe za razvoj, projektovanje i investicije

Dragić Velenir

VD Izvršni Direktor

Marković Đuro

Dostavljeno:

- Sekretarijatu za urbanizam, stanovanje i uređenje prostora, Opštine Kotor
- Arhivi



[Faint, illegible text or markings, possibly a stamp or signature, located in the center of the page.]



“VODOVOD I KANALIZACIJA KOTOR” d.o.o.

poštanski fah 56, Škaljari bb, Kotor, Crna Gora
tel/fax: (032) 325 214 (032) 325 353 (032) 323 071

e-mail: vodovod.kotor@t-com.me web: vodovodkotor.com

Žiro-računi: 510-179-85 (CKB) 520-14700-13 (HB) 535-5260-13 (Prva banka)

PIB: 02013312 PDV: 92/31-00535-5

Broj: 3813/1

Kotor: 25.07.23

Na osnovu priloženih urbanističko – tehničkih uslova broj: 03-333/22-21069 od 04.07.2023.godine, (zavedenih u ovom Preduzeću pod brojem 3492 od 11.07.2023. god.) izdatih od strane „Sekretarijata za urbanizam, stanovanje i uređenje prostora“ Opštine Kotor neophodnih za izradu tehničke dokumentacije za rekonstrukciju postojećeg objekta, na lokaciji koju čini kat. parcela 393 KO Risan I, u zahvatu PUP-a Opštine Kotor (“Sl.list CG” - broj 95/20), izdaju se:

PROJEKTO-TEHNIČKI USLOVI

VODOVOD

1. Snabdijevanje vodom ovog područja se vrši iz rezervoara koji se nalazi na koti 93 mm.
2. Objekat na predmetnoj parceli je priključen na vodovodni cjevovod. Ukoliko je projektom potreban veći prečnik priključka potrebno je izvršiti rekonstrukciju postojećeg priključka. Mjesto priključenja je definisano na distributivni vodovodni cjevovod koji je prikazan na skici u prilogu.
3. Za vodovodni priključak potrebno je da objekat ima glavni vodomjer sa dva ventila smješten u šahtu ili zidnom ormariću. Vodomjerni šaht odnosno zidni ormarić mora biti postavljen na granicu parcele, na mjestu gdje priključni vod prelazi sa javne na privatnu parcelu. Poklopac šahta mora biti metalni, prečnika 600mm, za lako saobraćajno opterećenje, zbog toga ovaj šaht ne postavljati na parking niti kolovoz. Prilikom ugradnje glavnog i internih vodomjera ne koristiti “kugla ventile”. Za sanitarne vodomjere sa priрубnicama prečnika od DN50 (2”) i veće, koristiti kombinovane vodomjere. Glavni vodomjer mora biti dostupan ne smije biti zaključan.
4. Ukoliko objekat ima više stambenih i/ili poslovnih jedinica, za svaku jedinicu postaviti poseban vodomjer na pristupačnom mjestu (kao npr. strujomjeri). Ukoliko postoji protivpožarna mreža (hidrantska, sprinkler), za nju predvidjeti poseban vodomjer u šahtu sa glavnim vodomjerom, osim ako sanitarni i protivpožarni vodomjeri nijesu istih dimenzija. U tom slučaju dovoljan je jedan zajednički vodomjer.
5. Ukoliko je projektom predviđena buster pumpa, potrebno je predvidjeti rezervoar kako pumpa ne bi direktno bila povezana na vodovodni sistem i time ometala snabdijevanje drugih objekata.
6. Na priključku, prije vodomjera gledano u smjeru toka vode, potrebno je ugraditi zaštitu od povratnog toka vode (nepovratni ventil).
7. Obaveza investitora je izgradnja priključnog vodovodnog cjevovoda od “mjesto priključenja” do vodomjernog šahta na granici parcele i taj dio cjevovoda postaje dio javnog sistema.
8. Glavni projekat instalacija vodovoda i kanalizacije objekta, koji se dostavlja na saglasnost ovom Preduzeću, mora da sadrži detaljnu izometrijsku šemu sa jasno definisanim pozicijama svih vodomjera i prečnicima cijevi, kao i detalj vodomjernog šahta.
9. Radove na priključenju i montaži vodomjera po pravilu izvodi ovo Preduzeće.

KANALIZACIJA

10. Na ovom području za sada ne postoji mogućnost priključenja na javni kanalizacioni sistem pa se problem otpadnih voda mora rješavati individualno. Tom prilikom voditi računa da se vodonepropusna septička jama ili bio prečistač moraju izbaciti iz upotrebe prilikom priključenja na

TRNA GORA
28. Oktobra 1947.



“VODOVOD I KANALIZACIJA KOTOR” d.o.o.

poštanski fah 56, Škaljari bb, Kotor, Crna Gora
tel/fax: (032) 325 214 (032) 325 353 (032) 323 071

e-mail: vodovod.kotor@t-com.me web: vodovodkotor.com

Žiro-računi: 510-179-85 (CKB) 520-14700-13 (HB) 535-5260-13 (Prva banka)

PIB: 02013312 PDV: 92/31-00535-5

javni kanalizacioni sistem pa instalacije prilagoditi tako da se priključenje može izvesti što jednostavnije kada kanalizacioni sistem bude izgrađen.

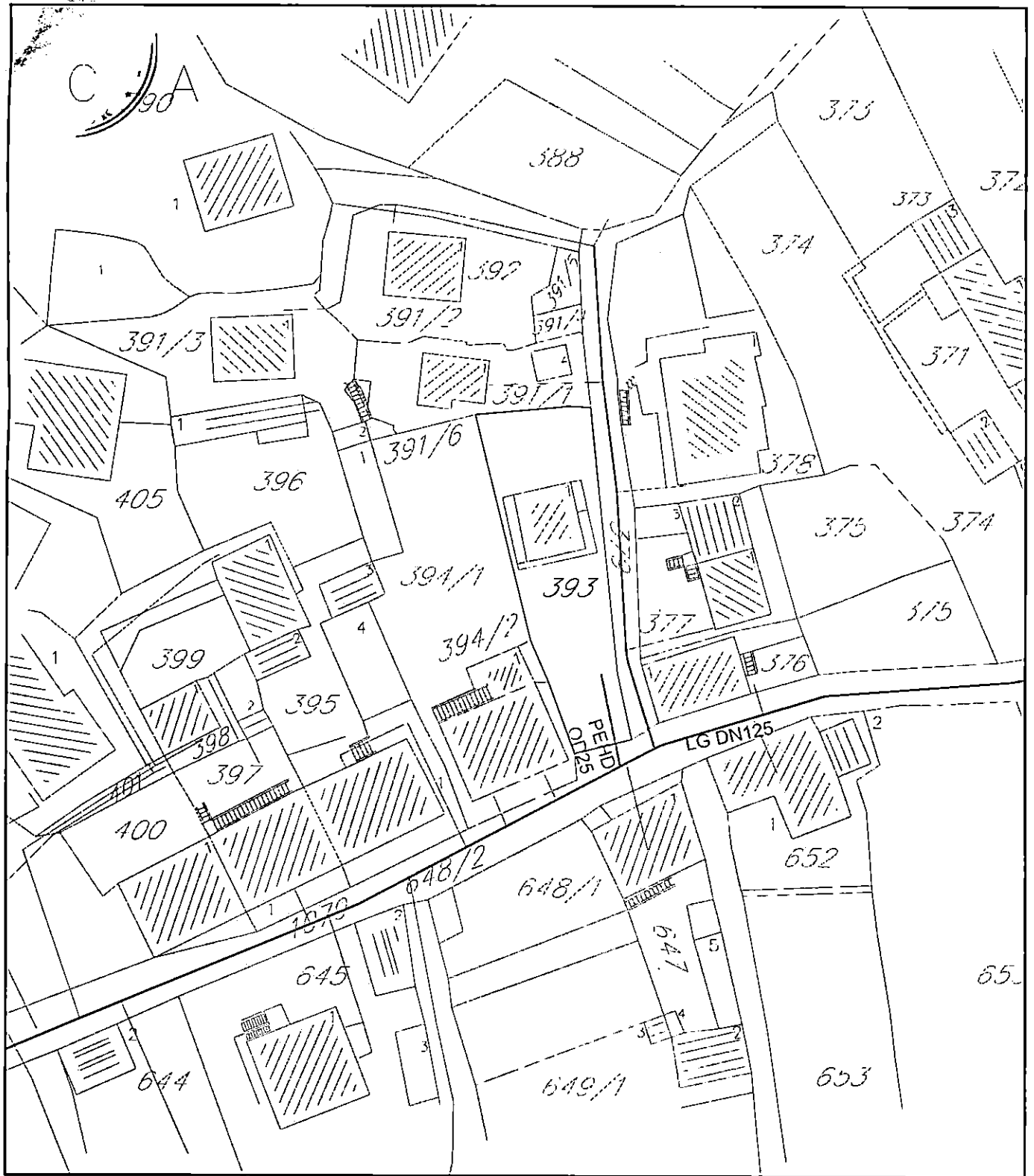
11. Kanalizacioni sistem Kotora građen je kao separatan sistem, što znači da su sistemi fekalne i atmosferske kanalizacije potpuno odvojeni i da je zabranjeno kombinovano priključenje između njih.
12. Ukoliko se u objektu predviđaju garaže, servisi, restorani, praone i drugi prostori koji ispuštaju vode sa sadržajem ulja, masti, benzina i slično za slučaj budućeg priključenja na planirani javni kanalizacioni sistem, predvidjeti ugradnju separatora masti.

OPŠTE

13. Ukoliko se na parceli nalaze instalacije vodovoda i kanalizacije, troškovi njihovog izmještanja padaju na teret investitora. Projekat izmještanja je potrebno dostaviti ovom Preduzeću na saglasnost prije početka izvođenja radova.
14. Zaštitna zona distributivnog cjevovoda je širine po 1m sa obje strane mjereno od ose cjevovoda. To znači da se nikakvi objekti, niti građevinski radovi ne smiju izvoditi unutar zaštitnih zona. U slučaju oštećenja cjevovoda prilikom izvođenja radova, troškovi popravke padaju na teret investitora.
15. Ukoliko priključni cjevovod prelazi preko susjedne parcele, obaveza investitora/vlasnika objekta je pribavljanje ovjerene saglasnosti vlasnika te parcele.
16. Projektno tehnički uslovi važe 12 mjeseci od dana izdavanja istih.

Napomena: Pored navedenih tehničkih uslova, da bi objekat mogao biti priključen na vodovodni i kanalizacioni sistem, potrebno je da se za isti dostavi građevinska dozvola/prijava gradnje i da su izmirene obaveze prema ovom Preduzeću.



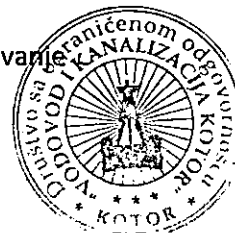


Inženjer za mapiranje i
ažuriranje GIS-a

Čavoj Teodora

Šef službe za razvoj, projektovanje
i investicije

Dragić Velemir



VD Izvršni Direktor

Marković Đuro

DOSTAVLJENO:

- Sekretarijatu za urbanizam, stanovanje i uređenje prostora, Opštine Kotor
- Arhivi

ANNA GORRA
-1900-

Pr. broj: 10.07.2023.				
Organizaciona jedinica	Jedinstveni klasifikacioni znak	Redni broj	Prilog	Vrijednost
03	333	21069		



Crna Gora
 Opština Kotor
 Sekretarijat za razvoj preduzetništva komunalne poslove i saobraćaj

Stari grad 317
 85330 Kotor, Crna Gora
 tel. +382(0)32 325 865
 fax. +382(0)32 325 865
 privreda@kotor.me
 www.kotor.me

UP/I Br: 1606-341/23-1649

Kotor, 19.07.2023.godine

Sekretarijat za razvoj preduzetništva, komunalne poslove i saobraćaj Opštine Kotor na osnovu člana 8. Odluke o opštinskim i nekategorisanim putevima ("Sl. list CG- opštinski propisi" br. 14/10, 003/15, 039/17, 029/20), čl. 13. Odluke o organizaciji i načinu rada lokalne uprave ("Sl. list CG"- opštinski propisi 060/22) i PUP-a Opštine Kotor („Sl. list CG“, broj 95/20), a rješavajući po zahtjevu Sekretarijata za urbanizam, stanovanje i uređenje prostora Opštine Kotor, donosi:

RJEŠENJE

Utvrđuju se **OPŠTI SAOBRAĆAJNO TEHNIČKI USLOVI** za izradu tehničke dokumentacije za rekonstrukciju postojećeg objekta na lokaciji koju čine kat. parc. 393 KO Risan I u obuhvatu PUP-a Opštine Kotor („Sl. list CG“ br 95/20), koji glase:

1. Svaka UP mora da ima kolski ulaz/izlaz na javnu saobraćajnu površinu;
2. Kolske ulaze/izlaze planirati iz saobraćajnice nižeg ranga;
3. Kolske ulaze/izlaze udaljiti maksimalno u odnosu na raskrnicu, pozicije pješačkih prelaza, stajališta javnog prevoza i drugih objekata koji mogu uticati na bezbjednost saobraćaja;
4. Trouglove preglednosti na mjestu priključka definisati u odnosu na rang saobraćajnice i dozvoljene brzine kretanja vozila;
5. Kolske ulaze/izlaze planirati tako da zadovoljavaju uslove prohodnosti za sva putnička vozila i mjerodavna vozila (ako je kolski ulaz u šemi turističkih autobusa, dostavnih vozila i sl.);
6. Radijuse skretanja pri ulasku/izlasku dimenzionisati prema propisanim normativima za putnička vozila ili mjerodavna vozila (turističke autobuse, dostavna vozila itd.);
7. Širinu pristupnog puta planirati u zavisnosti namjene parcele/a, planiranog sadržaja, očekivanog intenziteta kolskog i pješačkog saobraćaja i mjerodavnog vozila;
8. Broj parking mjesta mora da zadovolji potrebe za parkiranjem korisnika, saglasno normativima. Normativi su, saglasno Pravilnikom o bližem sadržaju i formi planskog dokumenta, kriterijumima namjene površina, elementima urbanističke regulacije i jedinstvenim grafičkim simbolima, kao i stepenu motorizacije u Kotoru, sljedeći:
 - Stanovanje (na 1000 m²) 11 parking mjesta (lokalni uslovi: min. 8pm, mak. 13pm);
 - Proizvodnja (na 1000 m²) 14 parking mjesta (lokalni uslovi: min. 5pm, mak. 18pm);
 - Fakulteti (na 1000 m²) 21 parking mjesto (lokalni uslovi: min. 8pm, mak. 26pm);
 - Poslovanje (na 1000 m²) 21 parking mjesto (lokalni uslovi: min. 8pm, mak. 29pm);
 - Trgovina (na 1000 m²) 43 parking mjesta (lokalni uslovi: min. 29pm, mak. 57pm);
 - Hoteli (na 1000 m²) 7 parking mjesta (lokalni uslovi: min. 5pm, mak. 14pm);
 - Restorani (na 1000 m²) 86 parking mjesta (lokalni uslovi: min. 25pm, mak. 143pm);
 - Sportske dvorane, stadioni (na 100 posjetilaca) 18 parking mjesta.

Handwritten text at the top center, possibly a name or title.

Handwritten text below the first line, possibly a date or location.



Najmanje 5% parking mjesta treba namijeniti licima sa posebnim potrebama (u skladu sa važećim Pravilnikom).

9. Parking mjesta u zavisnosti od ugla parkiranja (30° , 45° , 60° , 90°) i bočnih smetnji, dimenzionisati prema važećim normativima;
10. Vertikalnu i horizontalnu signalizaciju na mjestu priključka UP na saobraćajnicu uraditi u zavisnosti od namjene parcele/a, planiranog sadržaja i očekivanog intenziteta kolskog i pješačkog saobraćaja;
11. Za svaku UP potrebno je uraditi saobraćajno tehničku dokumentaciju priključka na javnu saobraćajnicu (grafički prikazati mjesto i način priključka) i projekat vertikalne i horizontalne signalizacije;
12. Saobraćajno tehničku dokumentaciju priključka i parkinga, uraditi saglasno standardima, normativima, preporukama i propisima koji važe u ovoj oblasti;
13. Prije početka izgradnje objekata planirati prostor, od regulacione linije prema unutrašnjosti parcele, za pranje ili uklanjanje blata sa točkova i šasijske vozila kako se ne bi prilikom uključanja nanosilo po asfaltu.

Obrazloženje

Sekretarijata za urbanizam, stanovanje i uređenje prostora Opštine Kotor obratio se ovom Sekretarijatu Zahtjevom broj UP/I Br: 16-341/23-1649 od 10.07.2023. godine kojim se traži da se izdaju saobraćajno tehnički uslovi za izradu tehničke dokumentacije za rekonstrukciju postojećeg objekta na lokaciji koju čine kat. parc. 393 KO Risan I u obuhvatu PUP-a Opštine Kotor („Sl. list CG“ br 95/20).

Uz zahtjev su priloženi Urbanističko tehnički uslovi Sekretarijata za urbanizam, stanovanje i uređenje prostora Opštine Kotor broj 03-333/22-21069 od 04.07.2023. godine.

Na osnovu gore navedenog i citiranih zakonskih propisa riješeno je kao u dispozivu.

UPUTSTVO O PRAVNOJ ZAŠTITI: Protiv ovog Rješenja može se izjaviti žalba Glavnom administratoru Opštine Kotor sa taksom od 3,00 eura na žiro račun 530-9226777-87 LAT. Žalba se predaje preko ovog organa u roku od 15 dana od dana prijema rješenja. Taksa za ovo rješenje shodno Odluci o lokalnim administrativnim taksama, naplaćena je.



Dostavljeno:

1. Naslovu x 4
2. Sekretarijatu 16
3. Arhivi

ANAGORA



Crna Gora
Opština Kotor
Sekretarijat za razvoj preduzetništva komunalne
poslove i saobraćaj

Stari grad 317
85330 Kotor, Crna
Gora
tel. +382(0)32 325 865
fax. +382(0)32 325
865
privreda@kotor.me
www.kotor.me

Br: 1604-319/23-1648

Kotor, 11.07.2023.godine

Sekretarijat za razvoj preduzetništva, komunalne poslove i saobraćaj Opštine Kotor, na osnovu čl. 114, 115 i 117. Zakona o vodama ("Službeni list Republike Crne Gore", br. 027/07, "Službeni list Crne Gore", br. 073/10, 032/11, 047/11, 048/15, 052/16, 055/16, 002/17, 080/17, 084/18) i čl. 13. Odluke o organizaciji i načinu rada lokalne uprave ("Službeni list Crne Gore - opštinski propisi", br. 046/19), rješavajući po zahtjevu Sekretarijata za urbanizam, stanovanje i uredjenje prostora, u ime **Stanislav Artemov** za gradnju objekta na kat par **393 K.O. Risan I**, donosi:

RJEŠENJE

Utvrđuju se vodni uslovi za izgradnju objekata na kat par **393 K.O. Risan I** koji glase:
Uraditi projekat kanalizacije tako da zadovoljava uslove iz čl. 3,4,5 Pravilnika o kvalitetu otpadnih voda i načinu njihovog ispuštana u javnu kanalizaciju ili prirodni recipijent ("Sl. list RCG" br. 45/08,9/10,26/12,52/12 i 59/13). Na ovom lokalitetu postoji kanalizacioni sistem.

Obrazloženje

Sekretarijat za urbanizam, stanovanje i uredjenje prostora, obratio se ovom Sekretarijatu zahtjevom zavedenim pod **UP/I br. 1604-319/23-1648** od 10.07.2023. godine kojim traži da se utvrde vodni uslovi za izgradnju objekta na kat par **393 K.O. Risan I** sa ispunjenim uslovima iz dispozitiva rešenja.

Uz zahtjev je priloženo Rješenje o UT uslovima Sekretarijata za urbanizam, gradjevinarstvo i stambenokomunalne poslove Opštine Kotor **UP/I 03-333/22-21069** od 04.07.2023 . godine.

Na osnovu iznijetog i citiranih zakonskih propisa riješeno je kao u dispozitivu.

UPUTSTVO O PRAVNJ ZAŠTITI: Protiv ovog rješenja dozvoljena je žalba Glavnom administratoru Opštine Kotor u roku od 15 dana, sa dokazom o uplaćenju administrativnoj taksi u iznosu od 5,00 eura na žiro račun br. 530-9226777-87.

Žalba se podnosi neposredno ili preko ovog organa

DOSTAVLJENO:

1. INVESTITORU
2. Vodnoj knizi
3. Arhivi

OVLAŠĆENO SLUŽBENO LICE

Budislav Vasić

